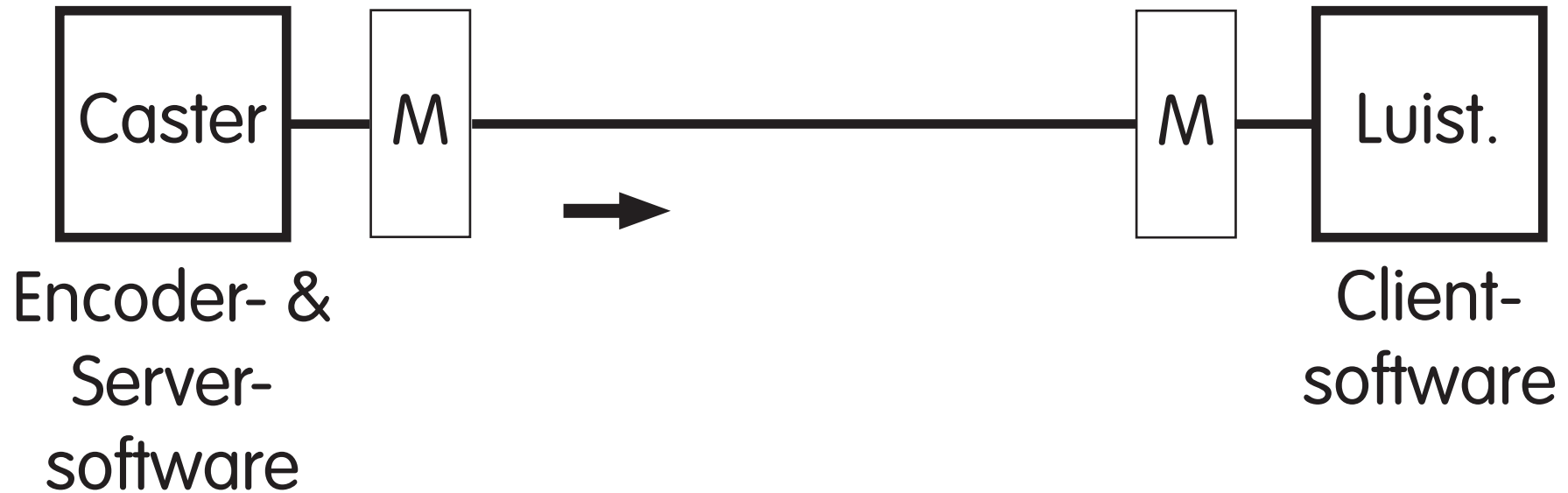


Upload

Download



Encoder: codeert de audio in een uit te sturen format.
Server: serveert de aldus gecodeerde audio.

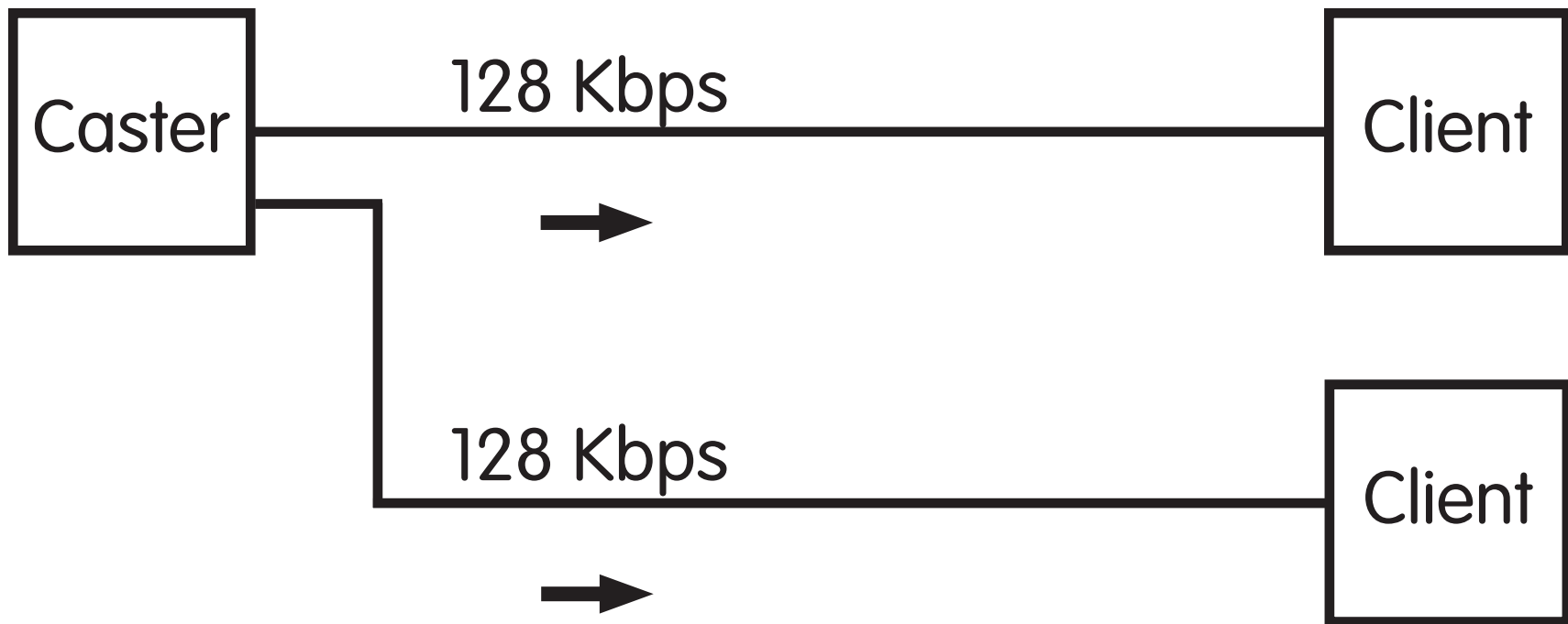
Metafoor: niet 'zenden' door caster maar 'ophalen'
door luisteraar.

Webradio is upload voor de Server en download voor de Client.

ADSL: 4-20 Mbps download
1 Mbps upload

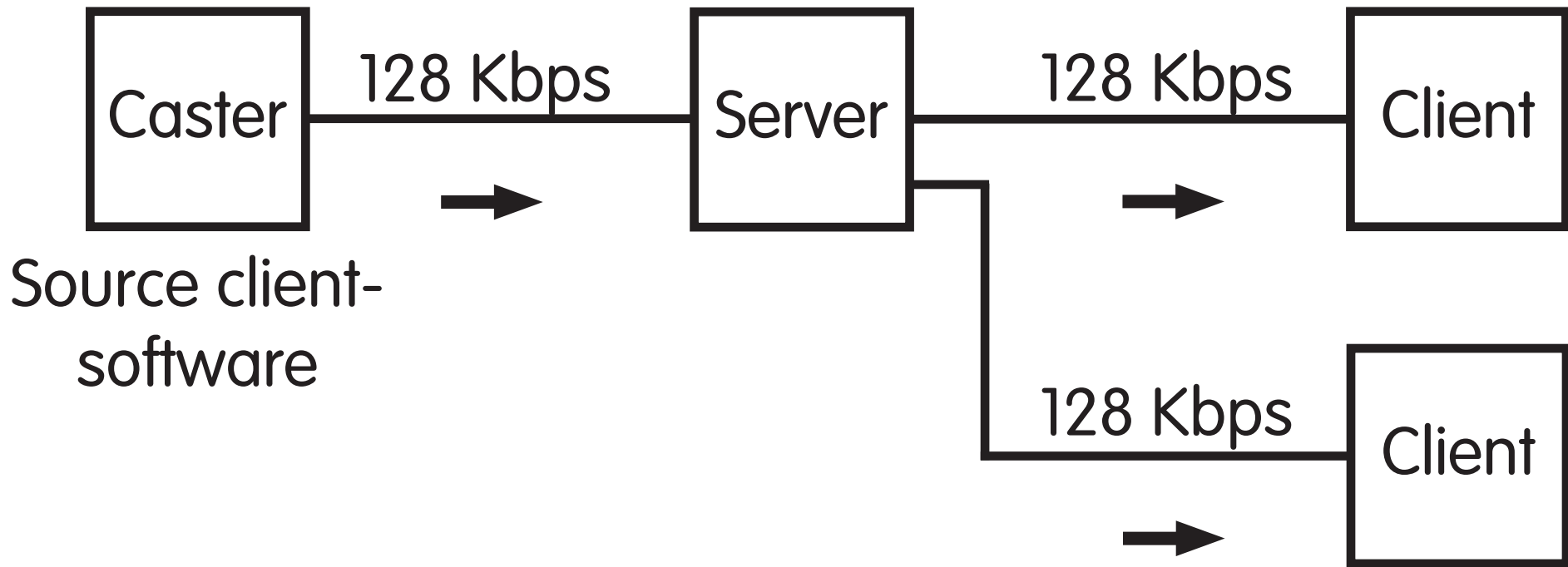
1 Mbps = 1024 Kbps

Voor goede kwaliteit van de muziek moet de webradio 128 Kbps of hoger 'uitzenden'.

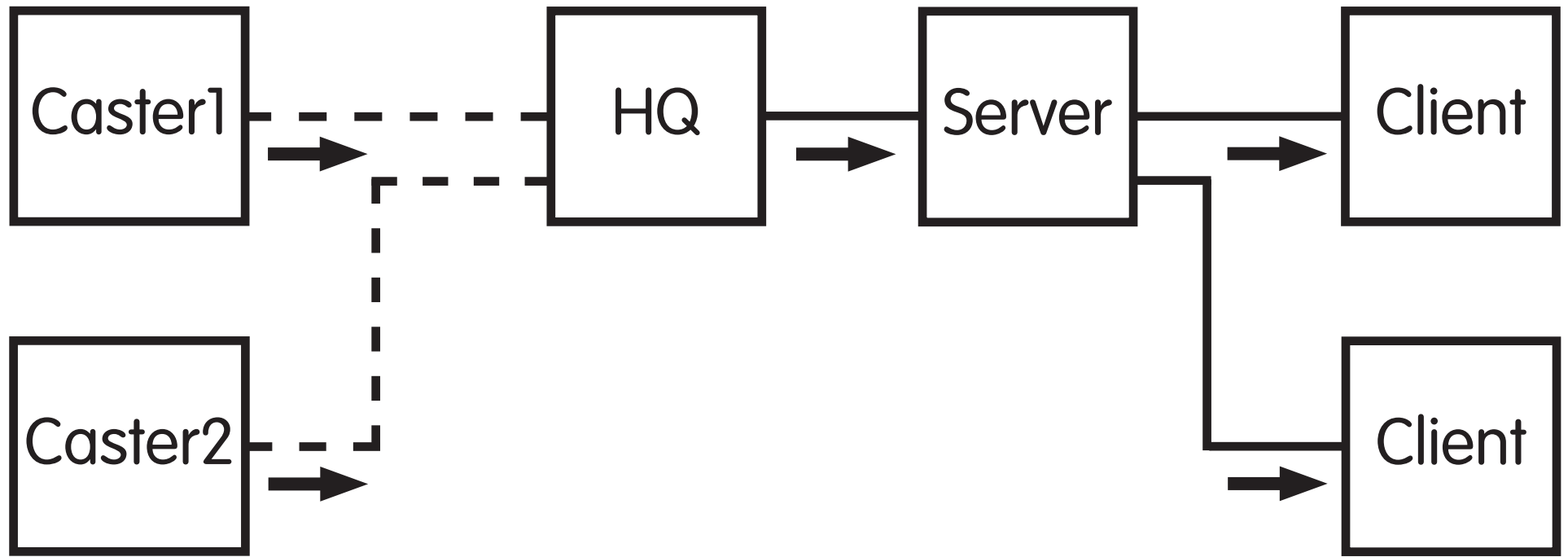


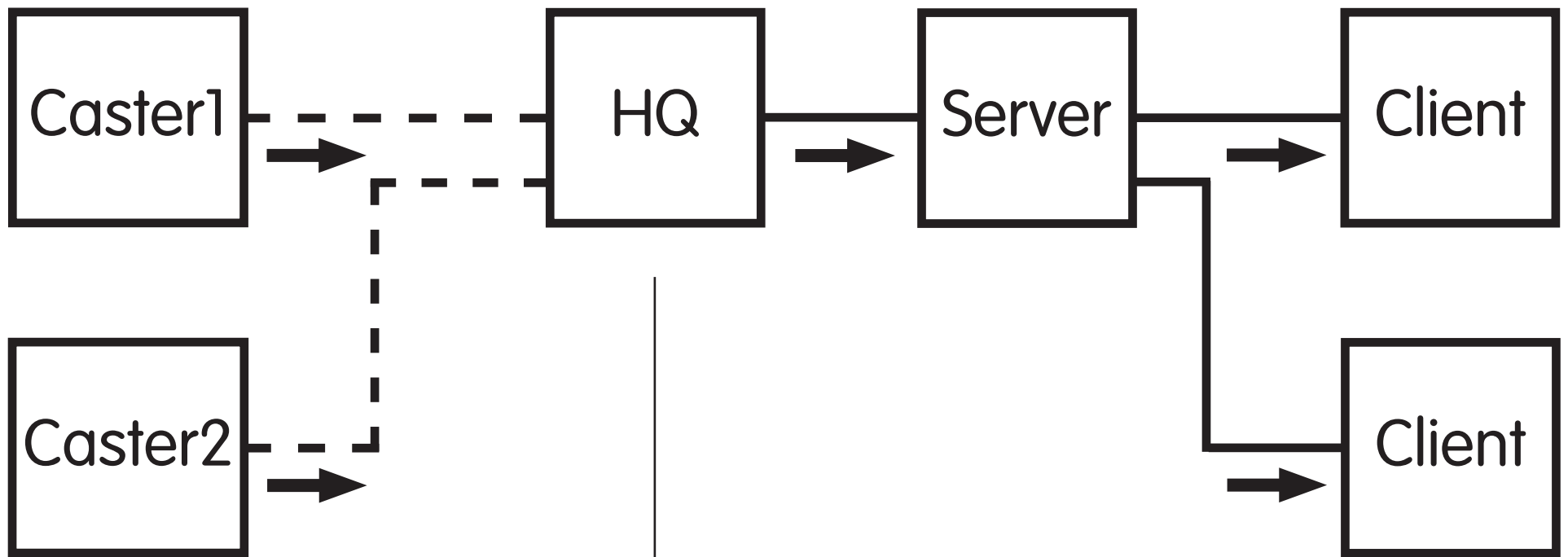
Bandbreedte, gedeeld door bitrate per luisteraar:
 $1024 / 128 = 8$

Met 8 luisteraars is de bandbreedte dus op.



Server = ingehuurd capaciteit.





• Website
• Chat-server
• Playlists

Website

Luister-links / Programma / Chat

Chat-server

Publieke en interne kanalen

Playlists

Voor de open slots

Source client software (encoders) (voor casters)

PC: m3w

Mac: Nicecast, Radiocast, Audion

Server software (HQ)

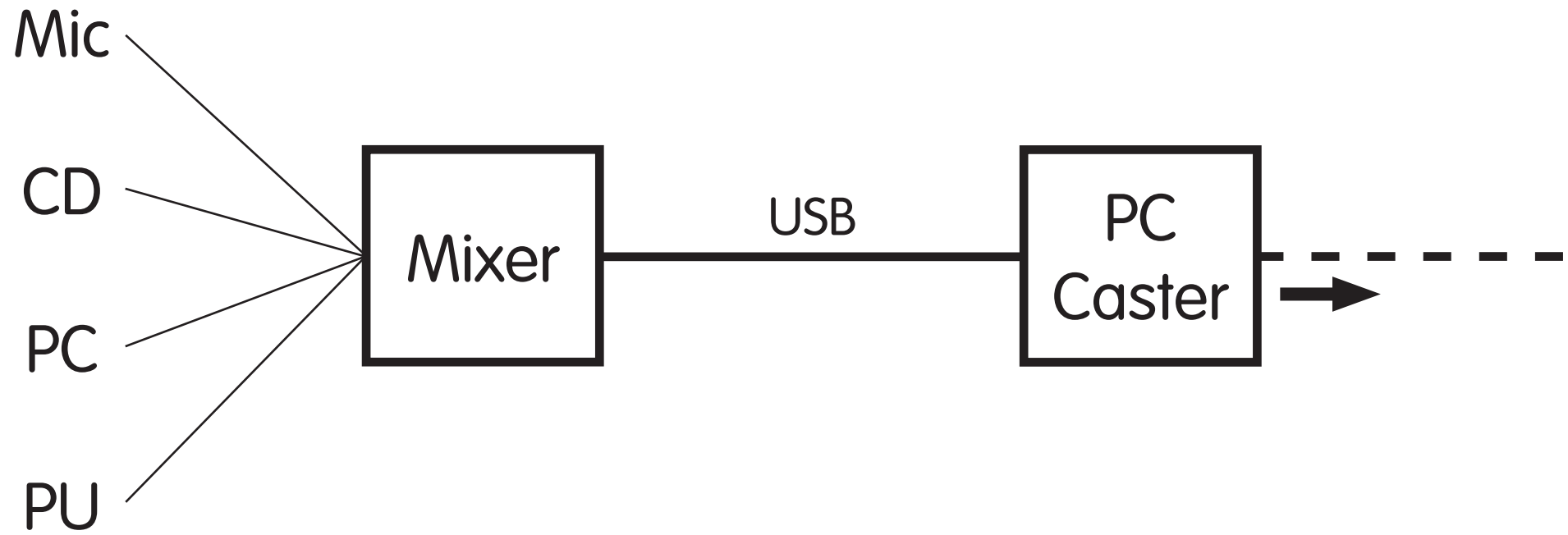
PC: Icecast, Shoutcast

Mac: Nicecast, Icecast2

Client software (luisteraars)

PC: Windows Media Player, Winamp, iTunes

Mac: iTunes, Audion



Mogelijkheid

- Een 24/7-programmering, met slots van 1 uur.
- Programmamakers nemen 1 of meerdere slots, in een weekritme; zij verzenden hun programma zelf naar HQ, dus op het moment van uitzending.
- De slots van een week worden op de site gepubliceerd; dat is het programma.
- Links naar de eigen sites van de programmamakers. Open slots worden gevuld met playlists.
- Alleen muziek, beeps en station call.